



(19)  
Bundesrepublik Deutschland  
Deutsches Patent- und Markenamt

(10) DE 102 53 433 A1 2004.05.27

(12)

## Offenlegungsschrift

(21) Aktenzeichen: 102 53 433.0  
(22) Anmeldetag: 11.11.2002  
(43) Offenlegungstag: 27.05.2004

(51) Int Cl.7: **A61M 21/00**  
H04B 7/00

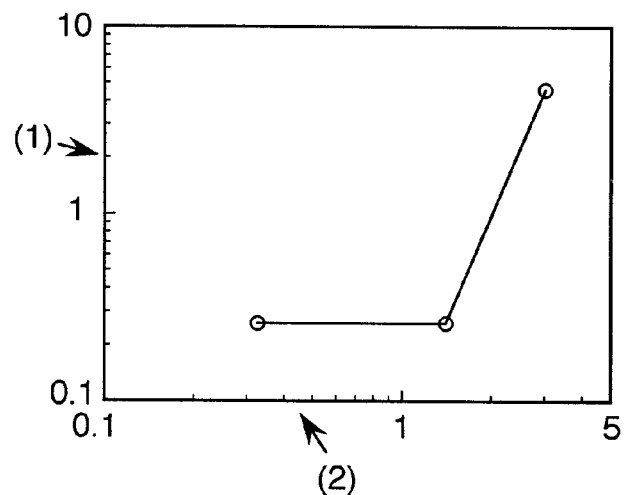
(71) Anmelder:  
Nölting, Bengt, Dr., 13187 Berlin, DE

(72) Erfinder:  
gleich Anmelder

Die folgenden Angaben sind den vom Anmelder eingereichten Unterlagen entnommen

(54) Bezeichnung: **Gedankenübertragung**

(57) Zusammenfassung: Die Erfindung betrifft Einrichtungen und Verfahren zur Übertragung von Informationen über größere Entfernungen mittels elektromagnetischer Strahlung ohne Notwendigkeit elektronischer Hilfsmittel seitens des Empfängers zur Umwandlung der elektromagnetischen Strahlung in akustische oder optische Signale, wie z. B. Radio, Fernseher oder Mobilfunkgerät. Erfindungsgemäß wird gebündelte modulierte elektromagnetische Strahlung in den Organismus des Empfängers derart gesendet, daß bei diesem Reaktionen ausgelöst werden, die einer beabsichtigten Gedankenübertragung entsprechen. Die Erfindung kann Anwendung finden z. B. (a) zur Unterstützung der Kommunikation mit Personen in Bunkern und verschütteten Personen nach Erdbeben, (b) zur unauffälligen Nachrichtenübertragung an Sicherheitspersonal, (c) zur Unterstützung von wichtigen Verhandlungen und in der Öffentlichkeit vortragenden Personen, (d) zur Sensibilisierung von Personen bezüglich wichtiger Themen in Notfallsituationen, z. B. durch Sendung von Gefahrenhinweisen, (e) in Kombination mit Detektionsmethoden zum Profiling und Gedankenlesen von Kriminellen, (f) zur Therapie und Prophylaxe von bestimmten pathologischen Beeinträchtigungen des Hirnstoffwechsels und zur Beeinflussung von bestimmten nichtpathologischen Limitierungen, Stresssituationen und Alterungsprozessen des Hirnstoffwechsels.



**Beschreibung**

## Hintergrund der Erfindung

## Anwendungsgebiet der Erfindung

[0001] Die Erfindung betrifft langreichweitige Gedankenübertragung und langreichweitiges Gedankenlesen. Anwendungen sind z.B. die Erweiterung der herkömmlichen Kommunikationsmittel, die Unterstützung öffentlicher Auftritte wichtiger Persönlichkeiten und wichtiger Verhandlungen, die Sendung von wichtigen Gefahrenhinweisen in Notsituationen, die aktive Abwendung von erheblichen Gefahren, die Untersuchung von Kriminellen, die Unterstützung der Hirnforschung. Dabei werden Limitierungen herkömmlicher Methoden der Informationsübertragung, wie z.B. Mobilfunktelefon, Radio und Fernsehen, überwunden.

## Charakteristik des bekannten Standes der Technik

[0002] Bei modernen Medien, wie z.B. Radio und Fernsehen, wird ein elektronisches Gerät benötigt, das elektromagnetische Strahlung in ein wahrnehmbares akustisches oder optisches Signal umwandelt und einzelne Personen sind i.a. nicht individuell mit Informationen zu versorgen. Bekannt ist auch z.B. (a) der Effekt der Hörbarkeit von bestimmten RADAR-Impulsen (Beobachtungen im II. Weltkrieg), (b) die direkte akustische Wahrnehmbarkeit ("Hörbarkeit") von modulierter Mikrowellenenergie bei Einstrahlung in den Kopf (**Abb. 1**; Frey, 1961; Frey, 1962; Frey & Messener, 1973; Lin, 1978; Frey & Corin, 1979; Brunkan, 1989; Lin, 1989; Stocklin, 1989; Frey, 1993), (c) die Gefühlssteuerung mittels akustischer oder elektrischer Stimulierung (Meland, 1980; Gall, 1994), und (d) die Anwendung akustischer Signale zur unterschwelligem Beeinflussung (Lowery, 1992). Die akustischen Wahrnehmungen bei Einwirkung von gepulsten Mikrowellenstrahlen beruhen unter den meisten bisher gewählten experimentellen Bedingungen auf der Erzeugung thermoelastischer Druckwellen im Innenohr (Lin, 1989).

[0003] Der menschliche Körperdipol hat bei 1,80 m Körperlänge eine Resonanzfrequenz von 80 MHz. Die individuell etwas verschiedenen elektromagnetischen Resonanzfrequenzen des menschlichen Kopfes liegen um 400 MHz bei Erwachsenen und um 700 MHz bei Kleinkindern (Lin, 1989). Aufgrund des Skin-effekts ist die Eindringtiefe von elektromagnetischer Strahlung in den Organismus frequenzabhängig, z.B. bei einer Einstrahlung auf den Kopf erfolgt die Absorption bei 2,5 GHz Frequenz hauptsächlich in den äußeren 1–2 cm des Hirns, dagegen bei 900 MHz mehr im Inneren des Hirns (Lin, 1989).

[0004] Bekannt sind auch elektromagnetische Waffen, mit denen (bei Beobachtung mittels Millimeterwellenteleskopen oder Mikrowellendetektoren) über größere Entfernungen oder durch nichtmetallische

Wände hindurch Menschen betäubt oder ausgeschaltet werden können.

[0005] Bekannt ist auch die unterschwellige Stimulierung mit herkömmlichen akustischen Verfahren. Beispielsweise können aufmodulierte Rhythmen bei 1,7 – 3,5 Hz zur Förderung von Schlafbedürfnis dienen. Abnormale Zustände des Bewußtseins lassen sich durch Rhythmen im Bereich von 3,5 – 7 Hz und 28 – 56 Hz fördern. Der normale Rhythmus des menschlichen Hirns liegt bei 7 – 14 Hz und bei 14 – 28 Hz im Falle der Erregung oder Angst (Gall, 1994).

[0006] Die Ideen von Gedankenübertragung und Gedankenlesen werden jedoch gewöhnlich als nicht-praktikable Phantasien angesehen (siehe z.B. Chapman, 1998) und mit keinem der genannten Systeme allein können langreichweitige Gedankenübertragungen oder gar Gedankenlesen effizient realisiert werden, z.B. über eine Entfernung von einigen Kilometern. Menschen, die behaupten, ohne technische Hilfsmittel Gedanken über große Entfernungen senden oder empfangen zu können (z.B. einige Esoteriker), konnten bisher keinen Wirkungsnachweis führen. Auch belegen zahlreiche utopische Filme mit Episoden von fernreichender Gedankenübertragung oder Gedankenlesen, daß es bisher für diesen Wunschtraum keine praktikable Lösung mit guter Effizienz gibt.

## Ziel der Erfindung

[0007] Das Ziel der Erfindung ist die Erweiterung der Möglichkeiten moderner Medien in Form der langreichweitigen Gedankenübertragung die seitens des Empfängers keine elektronischen Hilfsmittel wie z.B. Radio, Fernseher oder Mobilfunktelefon, benötigt.

## Literatur

- Brunkan, W.B. (1989) Hearing system. US-Patent 4.877.027.
- Chapman, R.K. (1998) Mental telepathy debunked: counter-arguments against the concept of thought transmission and mind-reading ideas. ISBN = 0-9698637-6-4.
- Frey, A.H. (1961) Auditory system response to modulated electromagnetic energy. *Aerospace Med.* 32, 1140-1142.
- Frey, A.H. (1962) Human auditory system response to modulated electromagnetic energy. *J. Appl. Physiol.* 17, 689-692.
- Frey, A.H & Messener, R. (1973) Human perception of illumination with pulsed UHF electromagnetic energy, *Science* 181, 356-358.
- Frey, A.H & Corin, E. (1979) Holographic assessment of a hypothesized microwave hearing mechanism. *Science* 206, 232-234.
- Frey, A.H. (1993) Electromagnetic field interactions with biological systems. *FASEB Journal* 7, 272-281.
- Gall, J. (1994) Method and system for altering cons-

ciousness. US-Patent 5.289.438; und Referenzen darin.

Lin, J.C. (1978) Microwave auditory effects and applications. Charles C. Thomas, Publisher, Springfield, IL, USA.

Lin, J.C. (1989) Electromagnetic interaction with biological systems. Plenum Press, New York.

Lowery, O.M. (1992) Silent subliminal presentation system. US-Patent 5.159.703.

Meland, B.C. (1980) Apparatus for electrophysiological stimulation. US-Patent 4.227.516.,

Stocklin, P.L. (1989) Hearing device. US-Patent 4.858.612.

#### Detaillierte Beschreibung der Erfindung

[0008] Der Erfindung liegt die Aufgabe zugrunde, bestimmte erwünschte Nachrichtenübertragungen zu ermöglichen ohne an die Einschränkungen von herkömmlich verwendeten elektronischen Mitteln gebunden zu sein. Erfindungsgemäß wird die Aufgabe durch die Verwendung von fernreichender Gedankenübertragung gelöst, wobei die Gedankenübertragung auf Richtfunk beruht. Im Gegensatz zum herkömmlichen Richtfunk wird jedoch der elektromagnetische Strahl (Gedankenstrahl) direkt in den Organismus des Empfängers eingekoppelt, z.B. in den Kopf, die Großhirnrinde, das Innenohr, die Gehörnerve oder Sehnerven. In Abhängigkeit von speziellen in den elektromagnetischen Strahl eingebrachten Signalen (z.B. mittels Amplitudenmodulation) bewirkt diese Einkopplung beim Empfänger eine beabsichtigte Änderung der Gedanken. Im allgemeinen ist die Änderung der Gedanken des Empfängers nur statistisch wirksam, d.h. es wird lediglich die Wahrscheinlichkeit für bestimmte Gedanken auf beabsichtigte Weise erhöht oder verringert. Im Einzelfall kann die Änderung jedoch auch determiniert sein. Die Gedankenübertragung eignet sich in einigen Anwendungsfällen zur Kombination mit Beobachtungen mittels Millimeterwellenkameras und mikrowellen-basierten Sprachübertragungen, in der die Hörbarkeit von modulierter Mikrowellenenergie genutzt wird, kann jedoch auch unabhängig davon betrieben werden.

[0009] Z.B. in einer einfachen Ausführung eines Gedankenübertragungsgerätes spricht der Betreiber des Geräts (Beobachter, Observer) den zu sendenden Gedanken in ein Mikrofon, das elektrische Signal des Mikrophons wird mittels einer Elektronik in eine Folge von Impulsen umgewandelt (z.B. Rechteckimpulse von 100 Mikrosekunden Dauer mit 200 Mikrosekunden Abstand; gegebenenfalls werden Impulsfolgen computergespeichert und von dort nach Bedarf abgerufen), die Folge von Impulsen wird dem Mikrowellenstrahl aufmoduliert, der an den Empfänger gesendet wird und solch eine geringe Intensität hat, daß der Empfänger keine bewußte Wahrnehmung der Sendung hat, sondern diese nur unterschwellig wirkt. Anstelle der Impulsfolge kann auch ein flankenversteiltes Signal (z.B. mittels mehrfa-

cher Quadrierung) oder das ursprüngliche Signal genutzt werden.

[0010] Z.B. in einer komplizierteren Ausführung eines Gedankenübertragungsgerätes gibt der Betreiber (Beobachter, Observer) des Geräts den zu sendenden Gedanken in einen Computer ein (oder einen anderen Überträger), der mit Hilfe von Tabellen oder neuronalen Netzen den zu sendenden Gedanken in eine Sequenz von Signalen übersetzt, die dem Mikrowellenstrahl, der an den Empfänger gesendet wird, aufmoduliert wird. Diese Sequenz von Signalen kann mikrowelleninduzierte bewußt wahrnehmbare akustische Signale (z.B. Klickgeräusche, Rhythmen, Sprache, Musik) und mikrowelleninduzierte nur unbewußt wahrnehmbare akustische Signale (z.B. Klickgeräusche, Rhythmen, Sprache, Musik) und mikrowelleninduzierte niederfrequente elektrisch wirksame Rhythmen enthalten. Die Berechnung der Übersetzungstabellen zwischen zu sendenden Gedanken und Sequenz von Signalen erfolgt z.B. unter Ausnutzung eines Satzes von Korrelationen zwischen Stimuli und Reaktionen. Das Training der neuronalen Netze zur Übersetzung zwischen zu sendenden Gedanken und Sequenz von Signalen erfolgt z.B. unter Beobachtung der Reaktionen auf einen Satz von Stimuli.

#### Frequenzen

[0011] Zur besseren Wirksamkeit der Gedankenübertragung können als Trägerfrequenz des elektromagnetischen Strahls oder als auf die Trägerfrequenz aufmodulierte Frequenzen bestimmte Resonanzen von Körperteilen (z.B. des Kopfes, Teilen des Innenohrs, Sehnerv) gewählt werden. Z.B. eignen sich Trägerfrequenzen und eventuell der Trägerfrequenz aufmodulierte Zwischenfrequenzen um 80 MHz bzw. 400 – 700 MHz bzw. 1 – 100 GHz zur Adressierung des Körpers bzw. des Kopfes bzw. von Organteilen (z.B. Innenohr, Nerven).

[0012] Für die aufmodulierten Signale eignet sich vor allem der Frequenzbereich von 1 Hz – 1 GHz. Beispielsweise können die Frequenzen bei Sprachsignalen (bewußt wahrnehmbare oder unterschwellig wirksame) im Bereich von 16 Hz – 20 kHz liegen, aber z.B. bei Transformation in eine Impulsfolge weit darüber, z.B. im MHz-Bereich. Besonders niedrige Frequenzen eignen sich beispielsweise zur Beeinflussung des Bewußtseinszustandes und zur Gefühlsbeeinflussung. Beispielsweise können in Analogie zur herkömmlichen akustischen Stimulierung aufmodulierte Rhythmen bei 1,7 – 3,5 Hz bzw. 3,5 – 7 Hz und 28 – 56 Hz zur Förderung von Schlafbedürfnis bzw. veränderter Bewußtseinszustände dienen.

#### Modulation

[0013] Für die Modulation des elektromagnetischen Strahls gibt es verschiedene Möglichkeiten, die einzeln oder kombiniert angewendet werden können,

z.B. (a) Laute einer Sprache oder andere Signale werden in eine Impulsfolge umgewandelt, die dem elektromagnetischen Strahl aufmoduliert wird, oder (b) Laute einer Sprache oder andere Signale werden direkt auf den elektromagnetischen Strahl aufmoduliert. Die Sendung erfolgt wahrnehmbar oder nicht wahrnehmbar – abhängig z.B. von Intensität, Art der Modulation, Ort der Einstrahlung in den Organismus und Frequenz.

#### Strahlungsquellen

[0014] Für die Generierung des elektromagnetischen Strahls (Gedankenstrahl) eignen sich vor allem MASER (Microwave Amplification by Stimulated Emission of Radiation) und LASER (Light Amplification by Stimulated Emission of Radiation), wobei die Wellenlänge nicht notwendigerweise im klassischen Mikrowellenbereich (300 MHz – 300 GHz) liegen muß (**Abb. 2**). Erfindungsgemäß sind auch Strahlungsquellen, die induzierte Emission von elektromagnetischer Strahlung involvieren, die außerhalb des klassischen Mikrowellenbereichs liegt, mit einbezogen. Insbesondere stehen MASER an allen Stellen der "Detaillierten Beschreibung der Erfindung", den Ausführungsbeispielen und Abbildungen samt Legenden synonym für Strahlungsquellen mit induzierter Emission, wie z.B. MASER und LASER (z.B. Freie-Elektronen-LASER). Weiterhin kommen als Strahlungsquellen auch Magnetrons, Gyrotrons, Klystrons, Halbleiterdioden und Phased Arrays in Betracht.

#### Sendeleistung

[0015] Je nach Größe der Übertragungsverluste kann die Sendeleistung pro adressierter Person im Bereich der Leistung des menschlichen Hirns (ca. 40 W) oder etwas höher liegen, aber bei z.B. Einstrahlung in das Innenohr oder gar die Nervenenden der Sinnesorgane auch je nach Anwendung deutlich niedriger sein. Z.B. bei Transmissionen über mehrere Kilometer Entfernung durch Gebäudewände hindurch können auch Sendeleistungen von über 1000 W je adressierter Person erforderlich sein, um die Transmissionsverluste auszugleichen. Spezielle Maßnahmen können erforderlich sein, um Waffenwirkung auf Personen im Strahlengang zu vermeiden (eine energiereiche Einstrahlung kann betäubend und kurzzeitige Temperaturerhöhung des Hirns über 45°C kann tödlich sein). Andererseits kann bei Abwesenheit von wesentlichen Übertragungsverlusten eine Leistung von wesentlich weniger als durchschnittlich 1 W für eine unterschwellige Gedankenübertragung ausreichen. Da excessive Absorption von Mikrowellen im Gewebe Schäden verursachen kann (v.a. bei sich schnell teilenden Zellen und Neuronen), wird man in vielen Anwendungen geringe Strahlungsgesamtenergien bevorzugen.

#### Automatisierung

[0016] Die Gedankenübertragung kann z.B. vom Gedankenübertragungsgerät zu Mensch vollautomatisch oder teilautomatisch oder von Mensch zu Mensch mit zwischengeschaltetem Gedankenübertragungsgerät erfolgen.

#### 1. Ausführungsbeispiel

[0017] Auf ein Fahrzeug montiertes Gedankenübertragungsgerät, welches einen fokussierten Mikrowellenstrahl erzeugt, auf geeignete Weise moduliert und zum Empfänger (Target) sendet (**Abb. 3**). Das Gesamtgewicht des Gedankenübertragungsgeräts mit MASER (Maser) zur Erzeugung des elektromagnetischen Strahls (Beam), Mikrofon zur Eingabe von Sprachsignalen durch den Beobachter (Headset), aufladbarer Energiequelle zu Pufferung von Stromfluktuationen und Detektor (Detector) zur Beobachtung und Unterstützung der Strahlnachführung kann z.B. 100 kg betragen. Um für den elektromagnetischen Strahl eine gute Bündelbarkeit bei noch ausreichender Durchdringung von Luft, Wänden und Erde zu ermöglichen, eignet sich als Trägerfrequenz des MASERs z.B. der Bereich von 1 – 1000 GHz. Die Trägerfrequenz des elektromagnetischen Strahls (Beam) zur Gedankenübertragung kann z.B. eine Frequenz sein, bei der der Detektor (Detector) zur Beobachtung des Empfängers sensitiv ist. Gedankenübertragung und Beobachtung des Empfängers erfolgen z.B. über größere Entfernungen durch Luft oder durch Wände aus Beton, Stein, Plastik oder Holz.

[0018] Die Gedankenübertragung erfolgt z.B. indem der Beobachter den Strahl des MASERs (Beam) auf den Kopf des Empfängers (Target) richtet und in das Mikrofon spricht, wobei das elektrische Signal des Mikrophons mittels der Elektronik des Gedankenübertragungsgeräts der Trägerfrequenz des MASERs auf geeignete Weise (z.B. in Form einer Impulsfolge, deren Amplitude mit der Amplitude des elektrischen Signals des Mikrophons korreliert) aufmoduliert wird und wobei die MASER-Strahlung Spannungen im Kopf des Empfängers induziert, was beim Empfänger z.B. als unterschwelliges Signal wirkt. Alternativ kann die Modulation des Mikrophonsignals auf die Trägerfrequenz z.B. unter Verwendung einer elektronischen Übersetzungseinrichtung erfolgen, die z.B. zuvor unter Ausnutzung eines Satzes von Korrelationen zwischen Stimuli und Reaktionen trainiert wurde. Alternativ kann die zu sendende Gedankensequenz in einen Computer eingegeben werden, der das zu sendende Signal berechnet. Zur Entwicklung des Programms zur Übersetzung der zu sendenden Gedanken in die auf den elektromagnetischen Strahl (Beam) aufzumodulierenden Sequenzen können z.B. eine große Zahl von schwachen Korrelationen zwischen Gedanken und Stimuli genutzt werden sein. Das Computerprogramm kann z.B. ein neuronales

Netz (**Abb. 4**) enthalten, welches zuvor mit z.B. einem großen Satz von Paaren von Stimuli und Reaktion trainiert wurde und nach dem Training beabsichtigte Gedanken auf Sätze von Stimuli projiziert. Die aufmodulierten Sequenzen müssen nicht im hörbaren Frequenzbereich liegen. Beispielsweise können u.a. auch niederfrequente Signale im Bereich von 1–20 Hz auf die Trägerfrequenz des MASERs aufmoduliert werden, was zu einer Beeinflussung des Empfängers führen kann. Auch Signale im Bereich über 20 kHz sind verwendbar. In vielen Anwendungsfällen – insbesondere wenn man in die eigenständigen Handlungen der Empfänger nicht zu sehr eingreifen möchte – wird man sich mit einer unauffälligen und für die Empfänger unbewußten Veränderung der Wahrscheinlichkeiten bestimmter Gedanken begnügen.

## 2. Ausführungsbeispiel

[0019] Handgetragenes Gedankenübertragungsgerät, das einem MASER (Maser), ein Mikrofon (Headset) zur Eingabe der Sprachsignale durch den Beobachter (Observer), eine aufladbare Energiequelle (Battery) und zur Beobachtung einen Detektor (Detector), z.B. eine Millimeterwellenkamera, enthält (**Abb. 5**). Das Gedankenübertragungsgerät kann an das Stromfestnetz, das Stromnetz eines Fahrzeugs oder einen Generator (Power generator) mit z.B. 200 W Leistung angeschlossen werden. Mittels der Anzeige (Display) und des Handgriffs (Handle) wird das Gedankenübertragungsgerät zum Empfänger (Target) nachgeführt. Verschiedene Schalter (switches) und die Elektronik (Electronics) erlauben die Einstellung verschiedener Modi wie z.B. Sendung eingespeicherter Signale, automatische Intensitätsanpassung, Art der Modulation zur Übertragung der Sprachsignale des Beobachters. Das Gedankenübertragungsgerät kann mittels eines Verbindungselements (Connector) auf Stative oder Fahrzeuge beweglich montiert werden. Die Gedankenübertragung erfolgt z.B. durch die Sendung von vorher ermittelten Sequenzen. Im Gegensatz zu betäubenden Schüssen mit elektromagnetischen Waffen wird mit vergleichsweise geringen Intensitäten gearbeitet. Unterhalb der Intensität bewußter Wahrnehmung wirkt die elektromagnetische Strahlung, auf die z.B. ein akustisches Signal aufmoduliert ist, unbewußt als unterschwelliges scheinbar akustisches Signal und beeinflusst die Gedanken des Empfängers. Bei höheren Intensitäten ist der elektromagnetische Strahl direkt fühlbar. Neben hörbarer und unterschwelliger Sprache, Musik und Rhythmen lassen sich z.B. auch niederfrequente Rhythmen (z.B. unter 16 Hz) und Signale im Bereich oberhalb von 20 kHz auf den elektromagnetischen Strahl aufmodulieren.

## 3. Ausführungsbeispiel

[0020] Auf ein Fahrzeug (**Abb. 6**), einen Sendeturm (**Abb. 7**), ein Haus (**Abb. 8**) oder in ein Flugobjekt

(**Abb. 9**) montiertes (gegebenenfalls bewegungsstabilisiertes) Gedankenübertragungsgerät mit einer Quelle intensiver elektromagnetischer Strahlung und einer Einrichtung zur Modulation der Strahlung entsprechend den zu sendenden Gedanken, z.B. einem Computer, der für die zu sendenden Gedanken eine Sequenz von elektromagnetischen Reizen berechnet (z.B. unterschwellig oder bewußt wahrnehmbare Sprache, Musik, Rhythmen und Lautfolgen, die gleichzeitig oder sequentiell gesendet werden). Zur Gedankenübertragung mittels erdnaher Satelliten (**Abb. 10**) weist der MASER (Maser) ein besonders kleinen Öffnungswinkel auf. Gedanken werden z.B. erzeugt durch Ausnutzen von vielen schwachen Korrelationen zwischen Gedanken und Sätzen von Stimuli. Bei einer Anwendung über einen langen Zeitraum können eine große Zahl von Korrelationen gemessen werden und kann die Ausnutzung von relativ schwache Korrelationen zwischen Stimuli und Gedanken zu einer erheblichen Veränderung der Wahrscheinlichkeit bestimmter Gedanken führen. Um für stark gebündelten Richtfunk geeignete hohe Trägerfrequenzen zur Übertragung niederfrequenter Gedankensignale zu nutzen, wird das zu sendende Signal auf die Trägerfrequenz des Richtfunkstrahls aufmoduliert, z.B. mittels Amplitudenmodulation. Wenn das aufmodulierte Signal ein akustisches Signal ist (z.B. eine Amplitudenmodulation mit einer hörbaren Frequenz vorliegt), kann oberhalb einer bestimmten Intensität diese modulierte elektromagnetische Strahlung direkt als scheinbar akustisches Signal gehört werden. Zur Verringerung der zur Gedankenübertragung notwendigen Intensitäten der elektromagnetischen Strahlung lassen sich Einstrahlungen in einzelne Nervenbündel nutzen, z.B. Hörnerven und Sehnerven. Das kann nicht nur über die Nutzung von deren Resonanzfrequenzen erfolgen, sondern auch durch Einstrahlung mit so hoher Präzision, daß diese Organeile vom Strahl bevorzugt getroffen werden.

## 4. Ausführungsbeispiel

[0021] Gedankenübertragung an Empfänger im Katastrophenfall (**Abb. 11**). Gedankenübertragung kann in wichtigen Ausnahmesituationen zur Schadensbegrenzung und schnellen unkomplizierten Steuerung von Rettungsmaßnahmen hilfreich sein. Teilkomponenten der Gedankenübertragung können mikrowellen-gestützte Sprachübertragungen und Gefühlsbeeinflussungen der Empfänger sein. Stimuli können z.B. Sprache, Musik, Rhythmen und Lautfolgen sein. Die Stimulierung kann unterschwellig (d.h. unbewußt wahrnehmbar) oder bewußt wahrnehmbar sein. Mehrere Stimuli können gleichzeitig oder sequentiell gesendet werden, um eine bestimmte Reaktion auszulösen. Beispielsweise wird die Sendung bewußt wahrnehmbarer Wortteile mit der Sendung unterschwellig wirkender Rhythmen kombiniert. Die Gedankenübertragung hat z.B. eine beabsichtigte Änderung der Gedankenwelt des Empfängers, z.B.

Motivierung zu schadensbegrenzenden Handlungen, zur Folge.

#### 5. Ausführungsbeispiel

[0022] Mensch-zu-Mensch Gedankenübertragung: Das zu sendende Signal wird direkt vom Kopf einer Person abgegriffen und direkt oder in verarbeiteter Form (z.B. mittels Frequenzanalyse und Selektion der vorherrschenden Frequenz) auf den elektromagnetischen Strahl aufmoduliert. Aus diese Weise werden, z.B. Spannungs- oder Entspannungszustände, die sich durch unterschiedliche Frequenzen der Hirnaktivität unterscheiden, übertragen. Sender oder Empfänger können z.B. Personen im Wachkoma oder blinde Taubstumme sein.

#### 6. Ausführungsbeispiel

[0023] Profiling und Gedankenlesen bei einem verurteilten Kriminellen im Rahmen des gesetzlich und sittlich zulässigen. Ein einfaches Verfahren wäre, der Person überraschend unterschwellig ein Schlüsselwort zu senden, welches nur für sie wichtige Bedeutung hat und mittels gleichzeitiger Beobachtung der Reaktion wird ein Verdacht erhärtet oder erweicht. Der Sendung des Schlüsselwortes kann eine Vorbereitungsphase (Sensibilisierungsphase) vorausgehen, in der z.B. die Gedanken der Person durch unterschwellige Signale auf das Schlüsselereignis gerichtet werden. Die computergestützte Gedankenübertragung ermöglicht jedoch weitaus höherentwickelte Methoden: Z.B. können bestimmte Schlüsselinformationen unterschwellig über einen längeren Zeitraum mit wechselnden Intensitäten gesendet und die Reaktionen des Empfängers mit dem Signal korreliert werden.

#### 7. Ausführungsbeispiel

[0024] Verurteilte Kriminelle zur Abwehr von Gefahren unauffällig manipulieren oder ausforschen – soweit gesetzlich und sittlich zulässig (Abb. 12). Das zeitweilige Ausschalten aller Kriminellen mittels amplitudenmodulierter intensiver Mikrowellenstrahlen bei der Erstürmung eines Objekts (unauffällig durch Wände hindurch) hat gewisse Risiken des Fehlschlags und ist bei elektromagnetisch abgeschirmten Objekten schwierig. Die Gedankenübertragung ermöglicht, diese Risiken zu verringern. In lebensbedrohlichen Situationen kann es akzeptabel sein, eine Gedankenmanipulation auf Nicht-Kriminelle beteiligte Personen auszuweiten, was die Anwendung auf abgeschirmte Objekte vereinfacht (z.B. Strahlung durch Löcher in der Abschirmung diffus in den gesamten Innenraum). Beispielsweise kann die Strahlungsleistung für eine Gedankenübertragung unter 1/1000 der für das zeitweilige Betäuben der Kriminellen notwendigen Strahlungsleistung liegen, was auch ein erheblicher Kostenfaktor sein sollte. Ein weiterer

Vorteil ist, daß die Hardware der Gedankenübertragung leicht auf das mikrowellen-gestützte Abhören der Gespräche der Kriminellen erweitert werden kann.

#### 8. Ausführungsbeispiel

[0025] Hirnforschung und Behandlung von Krankheiten. Die dargestellten Methoden der Gedankenübertragung ermöglichen neue Wege der Analyse, Therapie und Prophylaxe von bestimmten pathologischen Beeinträchtigungen des Hirnstoffwechsels und zur Beeinflussung von bestimmten nicht-pathologischen Limitierungen, Streßsituationen und Alterungsprozessen des Hirnstoffwechsels. Beispielsweise, da die elektromagnetische Strahlung in anderen Organteilen als bei der Anwendung von Schall oder sichtbarem Licht wirken kann, eröffnen sich neue Möglichkeiten. Z.B. bei Krankheiten können im Vergleich zu akustischen Reizen, die nicht auf der Einwirkung von elektromagnetischer Strahlung beruhen, andersartige Einwirkungen auf bestimmte neurologische Prozesse vorgenommen werden. Gedankenübertragung kann auch in der molekularen Medizin z.B. zur Analyse von biochemischen Netzwerken im Hirn unterstützend wirken. In einigen solchen Anwendungen kann es vorteilhaft sein, die Gedankenübertragung über wenige Millimeter Entfernung zu realisieren.

#### 9. Ausführungsbeispiel

[0026] Unterstützung von Verhandlungen und Vorträgen von wichtigen Personen: Beispielsweise wird die Präsentation der wichtigen Person durch ein Team verfolgt, welches beratend mittels Gedankenübertragung eingreifen kann. An entscheidenden Stellen der Präsentation können z.B. wichtige Gedanken eingestreut werden. Bei unterschwelliger Gedankenübertragung wird der Vortragende – im Gegensatz zur herkömmlichen akustischen Übertragung mittels Ohrhörer – durch die Übertragung nicht gestört.

#### 10. Ausführungsbeispiel

[0027] Beispiel für die Ermittlung der für die Erzeugung bestimmter Gedanken zu sendenden elektromagnetischen Signale in den Ausführungsbeispielen 1 – 9: Es werden Messungen einer großen Zahl von Korrelationen zwischen Stimuli und induzierten Gedanken oder Reaktionen durchgeführt. Diese Korrelationen werden mathematisch zusammengefaßt, um computergestützt Sequenzen von Stimuli erzeugen zu können, die besser mit gewünschten Gedanken oder Reaktionen korrelieren. Wenn z.B. 100 unabhängige Stimuli je eine 2%-ige Wahrscheinlichkeit eines bestimmten Gedankens bewirken, können sie kombiniert eine ca. 87%-ige Wahrscheinlichkeit eines bestimmten Gedankens bewirken. Da viele der dargelegten Methoden der Gedankenübertragung über

Monate anwendbar sind, ist es in vielen Fällen praktikabel, relativ schwache Korrelationen zu nutzen, um ein signifikantes Ergebnis zu erhalten.

#### Abbildungsbeschreibungen

[0028] **Abb. 1** Relative Intensität (1) als Funktion der Frequenz in GHz (2), die unter bestimmten experimentellen Bedingungen notwendig ist, um impulsmodulierte Mikrowellenenergie akustisch wahrzunehmen. (nach Daten aus Lin, J.C. (1978) Microwave Auditory Effects and Applications. Charles C. Thomas, Publisher, Springfield, IL, USA). Bei hohen Frequenzen sinkt die Eindringtiefe in den Kopf, was zur Empfindlichkeitsverringering führen kann (Stand der Technik).

[0029] **Abb. 2** Beispiel für einen Ausschnitt aus einem hochfrequenten amplitudenmodulierten Träger-signal. Die hochfrequente Strahlung, z.B. im Bereich von 1 – 1000 GHz, kann scharf gebündelt werden und breitet sich nahezu geradlinig aus. Die einhüllende Kurve des dargestellten Signals entspricht einem niederfrequenten Nutzsignal (z.B. 0,1 Hz – 1 MHz), welches z.B. in der Großhirnrinde, im Innenohr oder in anderen Organen wirksam wird.

[0030] **Abb. 3** Gedankenübertragung an einen Empfänger (3) mittels eines modulierten Strahls von Millimeterwellen oder Mikrowellen (4), der von einem MASER (5), z.B. Freie-Elektronen-MASER, ausgeht, welches auf ein Erkundungsfahrzeug (6) montiert ist, z.B. mittels eines Stativs (7). Der MASER kann z.B. ein Freie-Elektronen-MASER sein (auch oft als Freie-Elektronen-LASER bezeichnet). In einem Modus werden Sprachsignale eines Beobachters, z.B. mittels eines Mikrophons (8) eingegeben, im Erkundungsfahrzeug dem MASER-Strahl direkt amplituden-aufmoduliert. Zusätzlich können bewußtseins-modifizierende Signale aufmoduliert werden. Solche bewußtseinsmodifizierende Signale sind z.B. hörbare Geräusche, die bestimmte Reaktionen bewußt auslösen können, oder unterschwellige Geräusche hörbarer Frequenz, die bestimmte Reaktionen unbewußt auslösen können, oder niederfrequente nicht-hörbare Signale (auf den elektromagnetischen Strahl modulierter Infraschall). Der Beobachter kann z.B. mittels des Detektors (9), z.B. ein Millimeterwellenteleskop oder ein Radardetektor, den Strahl nachführen und die Reaktion des Empfängers (3) verfolgen. Die Kombination von Detektor (9) und Computer (Computer mit ADC-Karte, Verstärker und Akkumulator (10); Anzeige (11); Keyboard (12); Joystick (13); Floppy Disc Drive (14); Schalter (15)) regelt vollautomatisch je nach Entfernungsunterschieden und absorbierenden Wänden, Bäumen oder Erdwällen die Intensität nach. Der Computer ist z.B. mittels eines Kabels (Kabel zur Verbindung zur Stromversorgung (16)) an eine Stromversorgung und z.B. mittels eines Kabelbündels (17) an eine Schrittmotormechnik (Gelenk und Schrittmotore (18)) zur Strahlnachführung angeschlossen. Je nach Wahl von Intensität des

elektromagnetischen Strahls (4), dessen Modulation und Art der Einwirkung ist die Gedankenübertragung für den Empfänger (3) unbewußt oder bewußt. Die Reichweite der Gedankenübertragung beträgt z. B. 5 m – 20 km (19).

[0031] **Abb. 4** Beispiel für ein neuronales Netz (20) zur Berechnung der Sätze von Signalen (Stimuli (21)), die zur Erzeugung bestimmter Gedanken (Reaktionen (22)) gesendet werden. Die Sätze von Signalen sind über neuronale Knoten, die bestimmten Übertragungsfunktionen entsprechen, mit den zu sendenden Gedanken (Reaktionen (22)) verbunden. [0032] **Abb. 5** Handgetragenes Gedankenübertragungsgerät, das einen MASER (5), ein Mikrophon (8) zur Eingabe der Sprachsignale durch den Beobachter (23), eine aufladbare Energiequelle (Akkumulator (24)) und zur Beobachtung einen Detektor (9), z.B. eine Millimeterwellenkamera, enthält. Das Gedankenübertragungsgerät kann an das Stromfestnetz, das Stromnetz eines Fahrzeugs oder einen Generator (Stromgenerator (25)) mit z.B. 200 W Leistung angeschlossen werden. Mittels der Anzeige (11) und des Handgriffs (26) wird der elektromagnetische Strahl (4) des Gedankenübertragungsgeräts zum Empfänger (3) nachgeführt. Verschiedene Schalter (15) und die Elektronik (27) erlauben die Einstellung verschiedener Modi wie z.B. Sendung eingespeicherter Signale, automatische Intensitätsanpassung, Art der Modulation zur Übertragung der Sprachsignale des Beobachters. Das Gedankenübertragungsgerät kann mittels eines Verbindungselements (28) auf Stative oder Fahrzeuge beweglich montiert werden. Die Reichweite der Gedankenübertragung und Beobachtung beträgt z.B. 5 m – 5000 m (29).

[0033] **Abb. 6** Gedankenübertragung an einen Empfänger (3) mittels eines modulierten Strahls von Millimeterwellen oder Mikrowellen (4), der von einem Phased Array (30) ausgeht, welches auf ein Erkundungsfahrzeug (6) montiert ist. Beispielsweise werden Worte computergespeichert und vom Computer in Impulsfolgen umgeformt, deren Einhüllende dem Intensitätsverlauf der Worte entspricht und dann die Impulsfolgen dem elektromagnetischen Strahl aufmoduliert und mit so geringen Intensitäten gesendet, daß der Empfänger (3) die Übertragung nicht bewußt wahrnimmt. Die Strahlnachführung erfolgt z.B. unter Nutzung der vom Empfänger (3) reflektierten Strahlung nach dem Radarprinzip. Die Reichweite der Gedankenübertragung beträgt z.B. 10 m – 1000 m (31).

[0034] **Abb. 7** Gedankenübertragung an einen Empfänger (3) mittels des Strahls (4) eines Phased Array (30) durch eine Stahlbetonwand (32) bei gleichzeitiger Beobachtung des Empfängers (3) mittels Millimeterwellenkamera (33). Stahlmaschen und kleinere metallische Gegenstände im Strahlengang stellen aufgrund der konischen Geometrie des Strahls kein erhebliches Problem dar. Gedankenübertragungsgerät und Millimeterwellenkamera sind z.B. auf einen Turm (34) montiert. Die Reichweite der Gedankenübertragung und Beobachtung beträgt z.B. 50 m – 5

km (35).

[0035] **Abb. 8** Gedankenübertragung an einen Empfänger (3) mittels des Strahls (4) eines in einem Gebäude (36) montierten MASERs (5) bei gleichzeitiger Beobachtung des Empfängers (3) mittels eines Detektors (Kamera (37)), z.B. Millimeterwellenkamera oder Infrarotkamera oder Detektor für die vom Empfänger (3) reflektierte Maserstrahlung. Die Nachführung des elektromagnetischen Strahls zum Empfänger (3) erfolgt computergesteuert (PC (38)). Zur Vermeidung unbeabsichtigter Nebenwirkungen ist die elektromagnetische Emission der Elektronik abgeschirmt (Abschirmung (39)). Zur Verbesserung der Reichweite kann sich das Gebäude z.B. auf einem Berg befinden. Die Reichweite der Gedankenübertragung und Beobachtung (zum Teil durch Gebäude (Gebäude einer Stadt (40)) und Wälder (Baum (41)) hindurch) beträgt z.B. 10 m – 200 km (42).

[0036] **Abb. 9** Gedankenübertragung von einem bemannten Flugzeug, einer unbemannten Drohne oder einem Helikopter (43) an einen Empfänger (3) mittels des speziell modulierten Strahls (4) eines MASERs (5). Die Reichweite der Gedankenübertragung beträgt z.B. 100 m – 20 km (44).

[0037] **Abb. 10** Gedankenübertragung von einem Satelliten (45) an Empfänger auf der Erde (46) mittels des Strahls (4) eines MASERs (5). Der MASER mit sehr kleinem Strahlöffnungswinkel wird von einer gepufferten starken Energiequelle, z.B. einer Kombination von Atombatterie und Akkumulator, gespeist. Zur Reduktion des Strahldurchmessers werden auch Selbstfokussierungseffekte der MASER-Strahlung genutzt. Die Reichweite der Gedankenübertragung beträgt z.B. 300 km – 800 km (47).

[0038] **Abb. 11** Gedankenübertragung an einige 100 bedeutende Empfänger (3) im Katastrophenfall mittels eines speziell modulierten elektromagnetischen Strahls (4). Zur besseren Detektion und Einstellung des elektromagnetischen Strahls (4) tragen die Empfänger (3) ein elektronisches Label. Die Übertragung erfolgt nach dem Multiplexprinzip quasi-simultan durch schnelle Umschaltung der drei Phased Arrays (30) mit je 5000 W durchschnittlicher Sendeleistung. Die Reichweite der Gedankenübertragung (zum Teil durch Gebäude (40) hindurch) beträgt z.B. 50 m – 20 km (48).

[0039] **Abb. 12** Gedankenübertragung an Empfänger (3) im Notfall mittels eines modifizierten elektromagnetischen Gewehrs (Gewehr mit Teleskop (49)) zur Beobachtung und Betäubung von Empfängern (3) durch die Wände eines Gebäudes (Wand eines Gebäudes (50)) hindurch. Das Gewehr ist so modifiziert, daß es auch Gedanken mit geringer elektromagnetischer Strahlungsleistung übertragen und durch Wände hindurch hören kann (z.B. Detektion der Änderungen des Lungenvolumens).

### Patentansprüche

1. Richtfunkeinrichtung, dadurch gekennzeich-

net, daß

- die Richtfunkeinrichtung gebündelte modulierte elektromagnetische Strahlung erzeugt und zu einem menschlichen Empfänger sendet,
- die Trägerfrequenz der gebündelten modulierten elektromagnetischen Strahlung zwischen  $10^6$  Hz (= 1 MHz) und  $10^{14}$  Hz (= 100 THz) liegt,
- eine Modulationsfrequenz der Trägerfrequenz zwischen 0,01 Hz und  $10^{11}$  Hz (= 100 GHz) liegt,
- die Entfernung zwischen der Richtfunkeinrichtung und dem Empfänger mehr als 10 m beträgt,
- die gebündelte modulierte elektromagnetische Strahlung auf den Organismus des Empfängers auf solche Weise einwirkt, daß mit erheblicher Wahrscheinlichkeit eine beabsichtigte Änderung der Gedanken oder Handlungen des Empfängers erzeugt wird,
- die Änderung der Gedanken oder Handlungen des Empfängers mit wissenschaftlichen Methoden nachweisbar ist,
- die Sendung der gebündelten modulierten elektromagnetischen Strahlung vom Empfänger selbst nicht bewußt wahrgenommen wird,
- der Informationsgehalt der Sendung der gebündelten modulierten elektromagnetischen Strahlung mehr als 100 bit umfaßt,
- der Empfänger zum Empfang von mittels der gebündelten modulierten elektromagnetischen Strahlung gesendeten Information keine elektronischen Hilfsmittel benötigt, die eine Umwandlung der elektromagnetischen Strahlung in akustische oder optische oder mechanische Signale oder Geruchssignale oder Geschmackssignale bewirken.

2. Richtfunkeinrichtung nach Anspruch 1, dadurch gekennzeichnet, daß zusätzlich auch vom Empfänger bewußt wahrnehmbare Signale gesendet werden.

3. Richtfunkeinrichtung nach Anspruch 1 oder 2, dadurch gekennzeichnet, daß die Sendung der gebündelten modulierten elektromagnetischen Strahlung beim Empfänger mindestens einen der folgenden fünf auf der Wirkung der elektromagnetischen Strahlung beruhenden Effekte verursacht: (i) unterschwellige Signale im Bereich von 12 Hz – 25 kHz, (ii) wahrnehmbare Signale im Bereich von 12 Hz – 25 kHz, (iii) unterschwellige Signale mit Frequenzen unterhalb 12 Hz, (iv) unterschwellige Signale mit Frequenzen oberhalb 25 kHz, (v) wahrnehmbare Signale mit Frequenzen außerhalb des Bereichs 12 Hz – 25 kHz.

4. Richtfunkeinrichtung nach Anspruch 1, dadurch gekennzeichnet, daß Laute einer Sprache in eine Sequenz von Impulsen umgewandelt und diese Sequenz der elektromagnetischen Strahlung aufmoduliert wird.

5. Richtfunkeinrichtung nach Anspruch 1, da-



durch gekennzeichnet, daß sie eine Kamera oder andere Detektionseinrichtung involviert, die bei der Trägerfrequenz der gebündelten modulierten elektromagnetischen Strahlung zur Gedankenübertragung sensitiv ist.

6. Richtfunkeinrichtung nach Anspruch 1, dadurch gekennzeichnet, daß sie einen Computer involviert, der zu sendende Stimuli für eine beabsichtigte Gedankenübertragung berechnet.

7. Richtfunkeinrichtung nach Anspruch 1, dadurch gekennzeichnet, daß die gebündelte modulierte elektromagnetische Strahlung zu mehr als 50% aus einer Quelle mit induzierter Emission von Strahlung stammt.

8. Richtfunkeinrichtung nach Anspruch 1, dadurch gekennzeichnet, daß die gebündelte modulierte elektromagnetische Strahlung zu mehr als 50% aus einem Maser, Laser, Phased Array, Diodenbündel, Magnetron oder Klystron stammt.

9. Richtfunkeinrichtung nach Anspruch 1, dadurch gekennzeichnet, daß die gebündelte modulierte elektromagnetische Strahlung zu mehr als 50% in weniger als  $1 \text{ Grad} \times 1 \text{ Grad}$  Raumwinkel abgestrahlt wird.

10. Richtfunkeinrichtung nach Anspruch 1, dadurch gekennzeichnet, daß die Entfernung zwischen der Richtfunkeinrichtung und dem Empfänger mehr als 1 km beträgt.

11. Richtfunkeinrichtung nach Anspruch 1, dadurch gekennzeichnet, daß die gebündelte modulierte elektromagnetische Strahlung auf den Organismus des Empfängers auf solche Weise einwirkt, daß mit mehr als 5% Wahrscheinlichkeit eine beabsichtigte Änderung der Gedanken oder Handlungen des Empfängers erzeugt wird.

12. Richtfunkeinrichtung nach Anspruch 1, dadurch gekennzeichnet, daß die gebündelte modulierte elektromagnetische Strahlung auf den Organismus des Empfängers auf solche Weise einwirkt, daß mit mehr als 95% Wahrscheinlichkeit eine beabsichtigte Änderung der Gedanken oder Handlungen des Empfängers erzeugt wird.

13. Richtfunkverfahren, dadurch gekennzeichnet, daß

- gebündelte modulierte elektromagnetische Strahlung erzeugt und zu einem menschlichen Empfänger gesendet wird,
- die Trägerfrequenz der gebündelten modulierten elektromagnetischen Strahlung zwischen  $10^6 \text{ Hz}$  (= 1 MHz) und  $10^{14} \text{ Hz}$  (= 100 THz) liegt,
- eine Modulationsfrequenz der Trägerfrequenz zwischen  $0,01 \text{ Hz}$  und  $10^{11} \text{ Hz}$  (= 100 GHz) liegt,

- die Entfernung zwischen der Richtfunkeinrichtung und dem Empfänger mehr als 10 m beträgt,
- die gebündelte modulierte elektromagnetische Strahlung auf den Organismus des Empfängers auf solche Weise einwirkt, daß mit erheblicher Wahrscheinlichkeit eine beabsichtigte Änderung der Gedanken oder Handlungen des Empfängers erzeugt wird,
- die Änderung der Gedanken oder Handlungen des Empfängers mit wissenschaftlichen Methoden nachweisbar ist,
- die Sendung der gebündelten modulierten elektromagnetischen Strahlung vom Empfänger selbst nicht bewußt wahrgenommen wird,
- der Informationsgehalt der Sendung der gebündelten modulierten elektromagnetischen Strahlung mehr als 100 bit umfaßt,
- der Empfänger zum Empfang von mittels der gebündelten modulierten elektromagnetischen Strahlung gesendeten Information keine elektronischen Hilfsmittel benötigt, die eine Umwandlung der elektromagnetischen Strahlung in akustische oder optische oder mechanische Signale oder Geruchssignale oder Geschmackssignale bewirken.

14. Richtfunkverfahren nach Anspruch 13 dadurch gekennzeichnet, daß zusätzlich auch vom Empfänger bewußt wahrnehmbare Signale gesendet werden.

15. Richtfunkverfahren nach Anspruch 13 oder 14 dadurch gekennzeichnet, daß die Sendung der gebündelten modulierten elektromagnetischen Strahlung beim Empfänger mindestens einen der folgenden fünf auf der Wirkung der elektromagnetischen Strahlung beruhenden Effekte verursacht: (i) unterschwellige Signale im Bereich von 12 Hz – 25 kHz, (ii) wahrnehmbare Signale im Bereich von 12 Hz – 25 kHz, (iii) unterschwellige Signale mit Frequenzen unterhalb 12 Hz, (iv) unterschwellige Signale mit Frequenzen oberhalb 25 kHz, (v) wahrnehmbare Signale mit Frequenzen außerhalb des Bereichs 12 Hz – 25 kHz.

16. Richtfunkverfahren nach Anspruch 13, dadurch gekennzeichnet, daß Laute einer Sprache in eine Sequenz von Impulsen umgewandelt und diese Sequenz der elektromagnetischen Strahlung aufmoduliert wird.

17. Richtfunkverfahren nach Anspruch 13, dadurch gekennzeichnet, daß sie eine Kamera oder andere Detektionseinrichtung involviert, die bei der Trägerfrequenz der gebündelten modulierten elektromagnetischen Strahlung zur Gedankenübertragung sensitiv ist.

18. Richtfunkverfahren nach Anspruch 13, dadurch gekennzeichnet, daß sie einen Computer involviert, der zu sendende Stimuli für eine beabsichtigte

te Gedankenübertragung berechnet.

19. Richtfunkverfahren nach Anspruch 13, dadurch gekennzeichnet, daß die gebündelte modulierte elektromagnetische Strahlung zu mehr als 50% aus einer Quelle mit induzierter Emission von Strahlung stammt.

20. Richtfunkverfahren nach Anspruch 13, dadurch gekennzeichnet, daß die gebündelte modulierte elektromagnetische Strahlung zu mehr als 50% aus einem Maser, Laser, Phased Array, Diodenbündel, Magnetron oder Klystron stammt.

21. Richtfunkverfahren nach Anspruch 13, dadurch gekennzeichnet, daß die gebündelte modulierte elektromagnetische Strahlung zu mehr als 50% in weniger als  $1 \text{ Grad} \times 1 \text{ Grad}$  Raumwinkel abgestrahlt wird.

22. Richtfunkverfahren nach Anspruch 13, dadurch gekennzeichnet, daß die Entfernung zwischen der Richtfunkeinrichtung und dem Empfänger mehr als 1 km beträgt.

23. Richtfunkverfahren nach Anspruch 13, dadurch gekennzeichnet, daß die gebündelte modulierte elektromagnetische Strahlung auf den Organismus des Empfängers auf solche Weise einwirkt, daß mit mehr als 5% Wahrscheinlichkeit eine beabsichtigte Änderung der Gedanken oder Handlungen des Empfängers erzeugt wird.

24. Richtfunkverfahren nach Anspruch 13, dadurch gekennzeichnet, daß die gebündelte modulierte elektromagnetische Strahlung auf den Organismus des Empfängers auf solche Weise einwirkt, daß mit mehr als 95% Wahrscheinlichkeit eine beabsichtigte Änderung der Gedanken oder Handlungen des Empfängers erzeugt wird.

25. Richtfunkverfahren nach Anspruch 13, dadurch gekennzeichnet, daß eine auf der Wirkung von modulierter Mikrowellenenergie basierende Gefühlsbeeinflussung involviert ist.

26. Richtfunkverfahren nach Anspruch 13, dadurch gekennzeichnet, daß Gedankenübertragung an eine Zielperson durch Gegenstände aus Beton, Stein, Plastik oder Holz hindurch erfolgt.

27. Richtfunkverfahren nach Anspruch 13, dadurch gekennzeichnet, daß Gedankenübertragung an eine Zielperson über mehr als 10 km Entfernung erfolgt.

28. Richtfunkverfahren nach Anspruch 13, dadurch gekennzeichnet, daß der Empfänger eine Einrichtung zur Verstärkung des Gedankensignals benutzt, z.B. eine Antenne oder einen Mikrowellenver-

stärker.

29. Richtfunkverfahren nach Anspruch 13, dadurch gekennzeichnet, daß der Empfänger vom Sender mittels einer Kamera beobachtet wird und die Trägerfrequenz der gebündelte modulierte elektromagnetische Strahlung zur Gedankenübertragung eine Frequenz ist, bei der die Kamera zur Beobachtung des Empfängers sensitiv ist.

30. Richtfunkverfahren nach Anspruch 13, dadurch gekennzeichnet, daß die zur beabsichtigten Gedankenübertragung notwendigen Signale computerbasiert unter Ausnutzung eines Satzes von Korrelationen zwischen Stimuli und Reaktionen vorhergesagt werden.

31. Richtfunkverfahren nach Anspruch 13, dadurch gekennzeichnet, daß die Gedankenübertragung direkt von Sender zu Empfänger oder über eine Bündelungseinrichtung oder Verstärkereinrichtung oder Relaisstation erfolgt.

32. Richtfunkverfahren nach Anspruch 13, dadurch gekennzeichnet, daß der Trägerfrequenz eine Zwischenfrequenz aufmoduliert ist, der das Nutzsignal aufmoduliert ist.

33. Richtfunkverfahren nach Anspruch 13, dadurch gekennzeichnet, daß Worte in Impulsfolgen, deren Einhüllende dem Intensitätsverlauf der Worte entspricht, umgeformt und computergespeichert werden und vom Computer abgerufene Impulsfolgen dem elektromagnetischen Strahl aufmoduliert und mit so geringen Intensitäten gesendet werden, daß der Empfänger die Übertragung nicht bewußt wahrnimmt.

Es folgen 12 Blatt Zeichnungen

Abb. 1

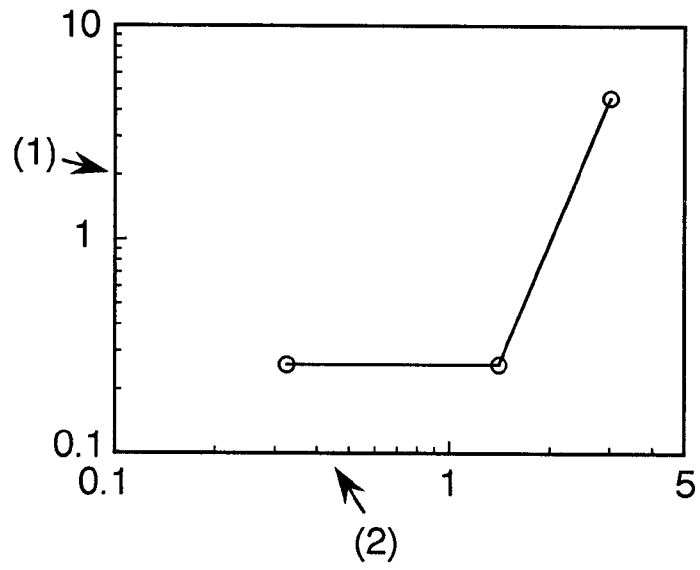


Abb. 2

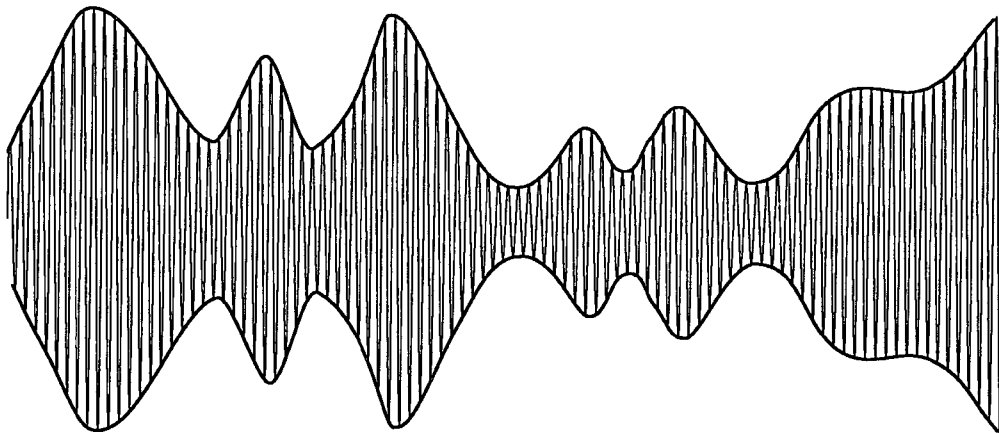


Abb. 3

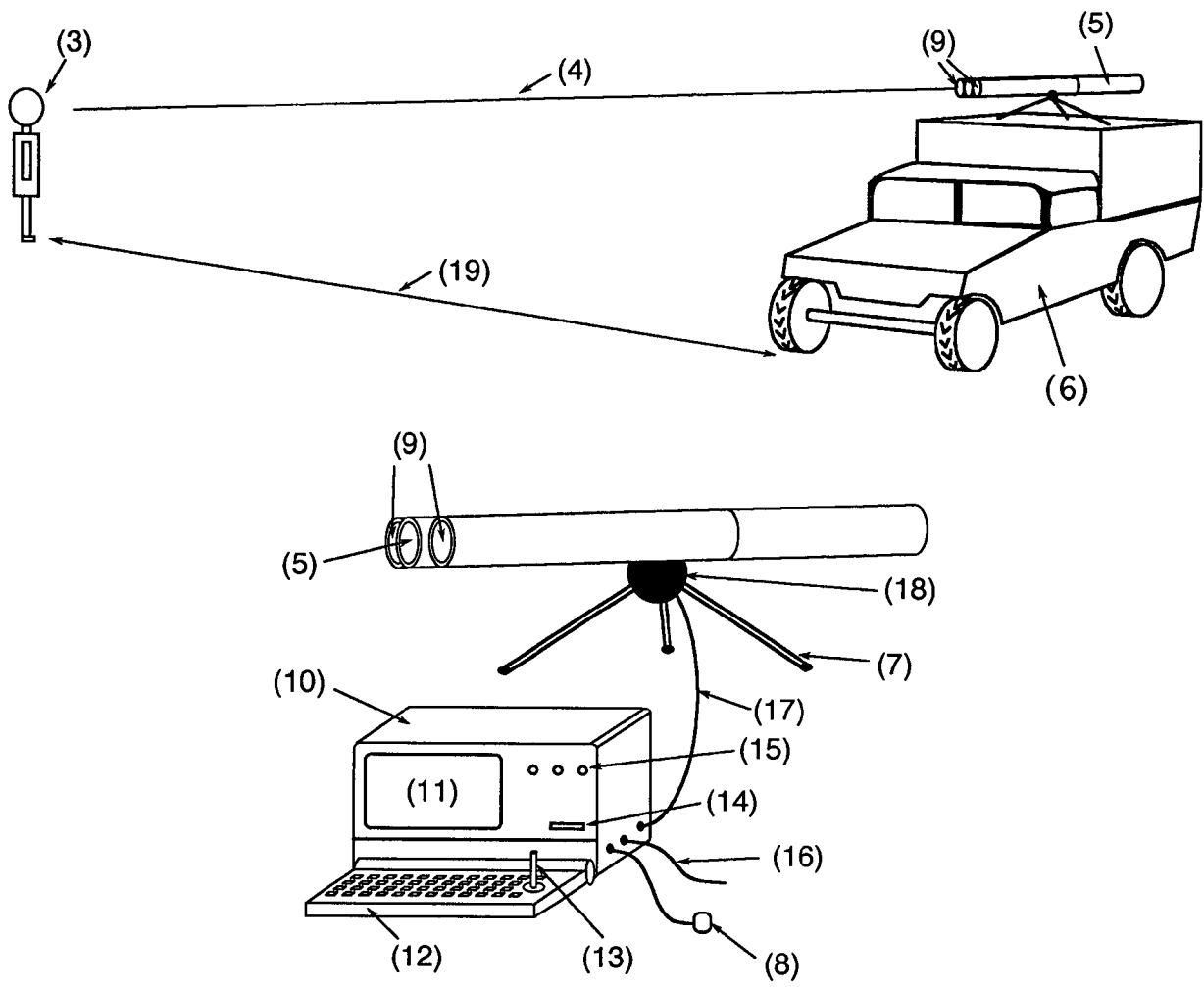


Abb. 4

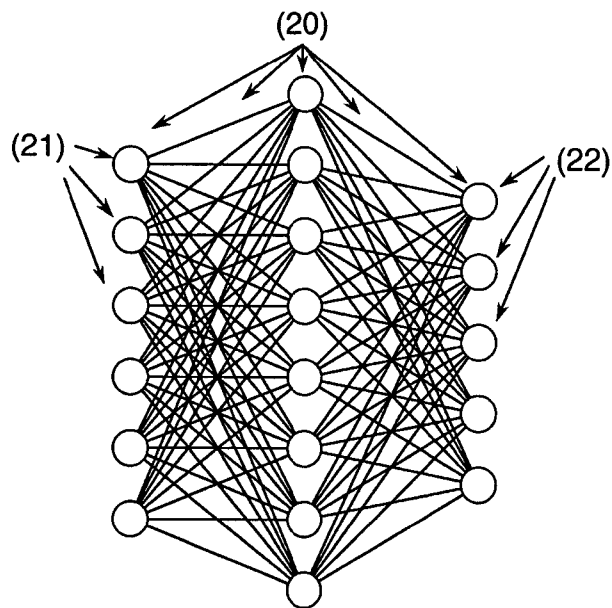


Abb. 5

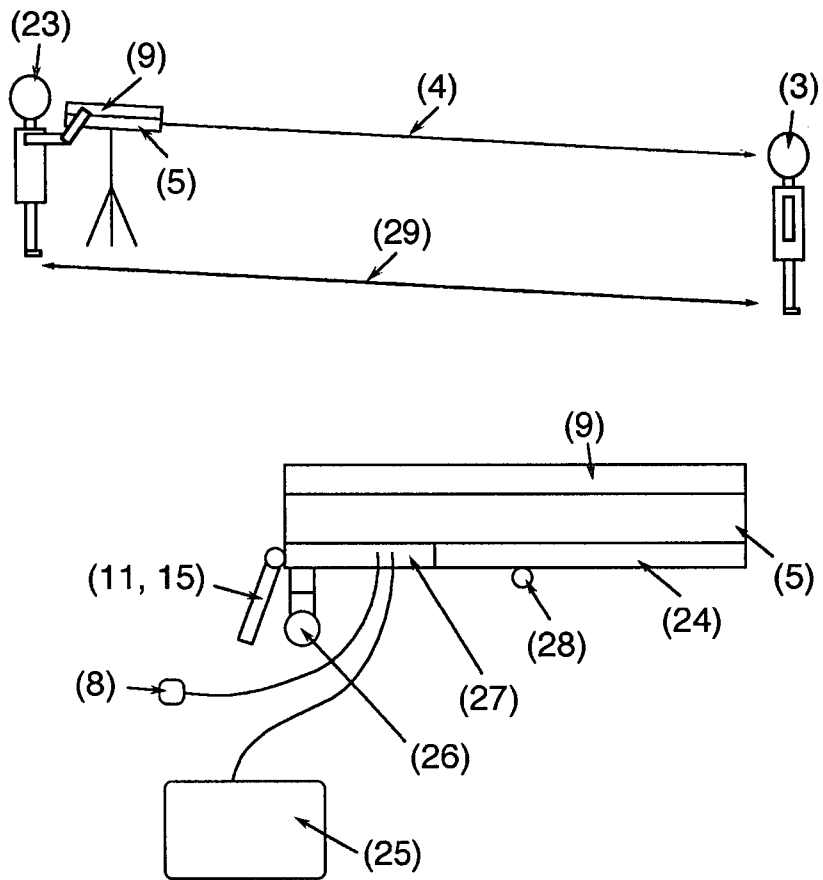


Abb. 6

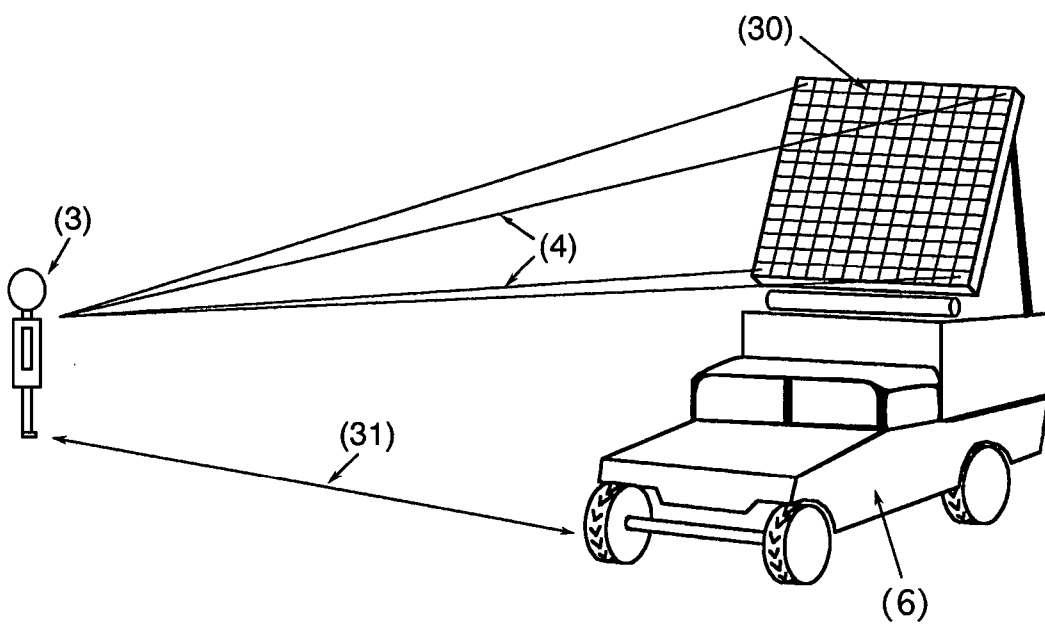




Abb. 7

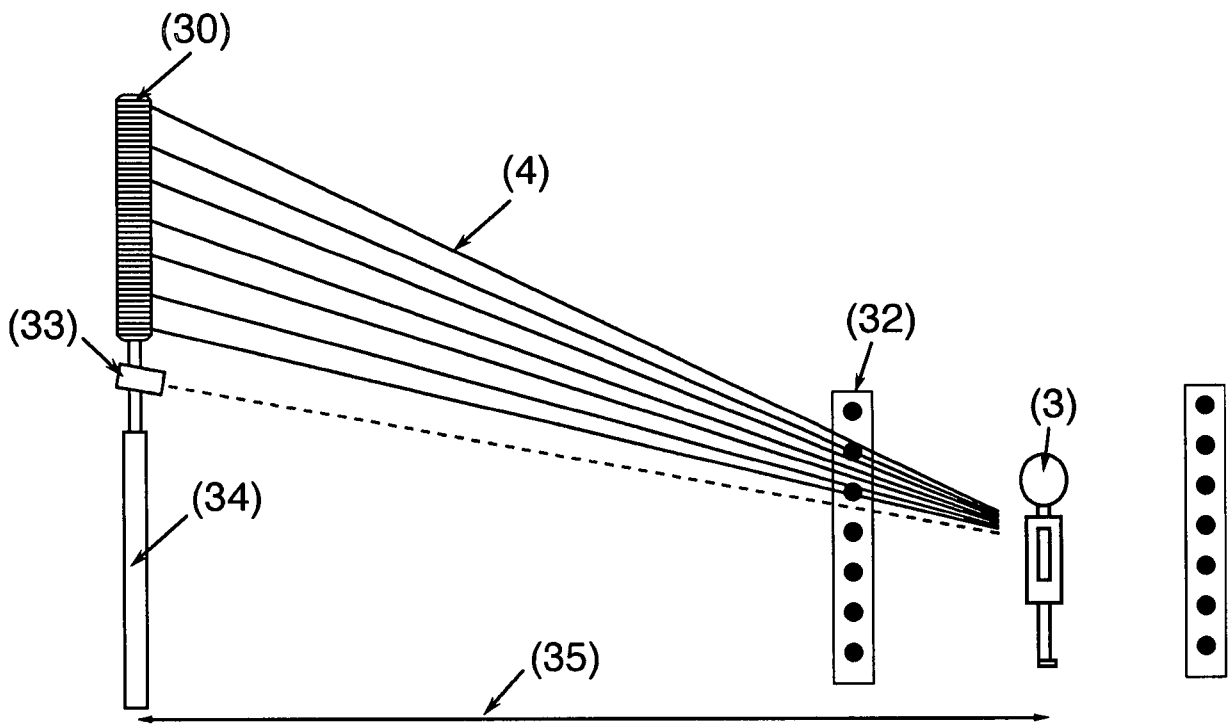


Abb. 8

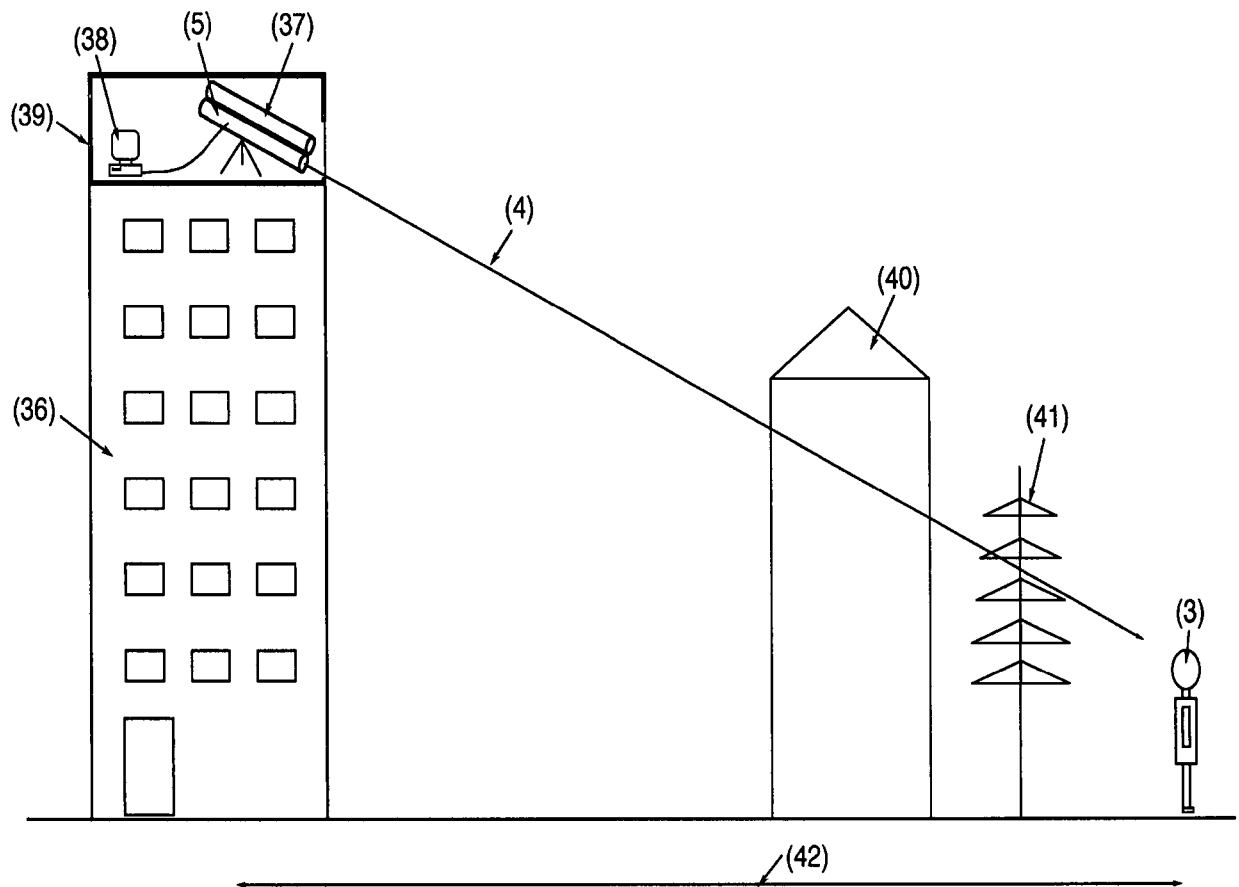


Abb. 9

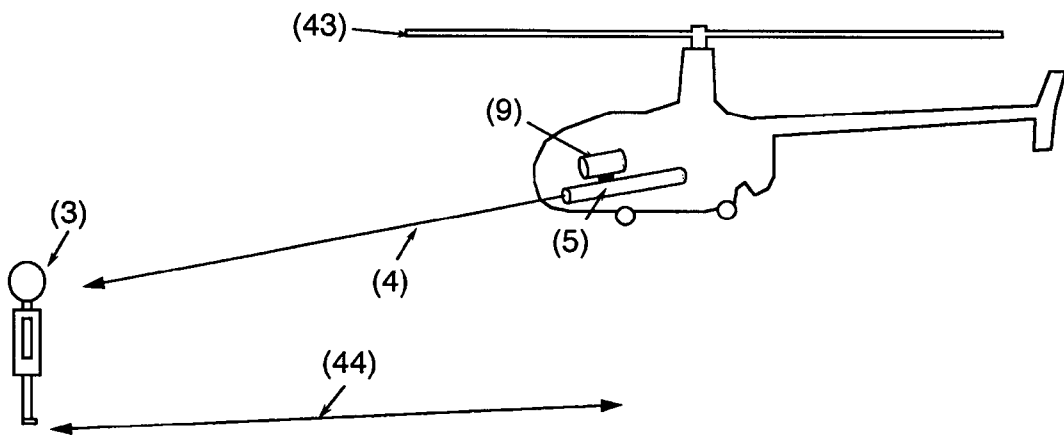


Abb. 10

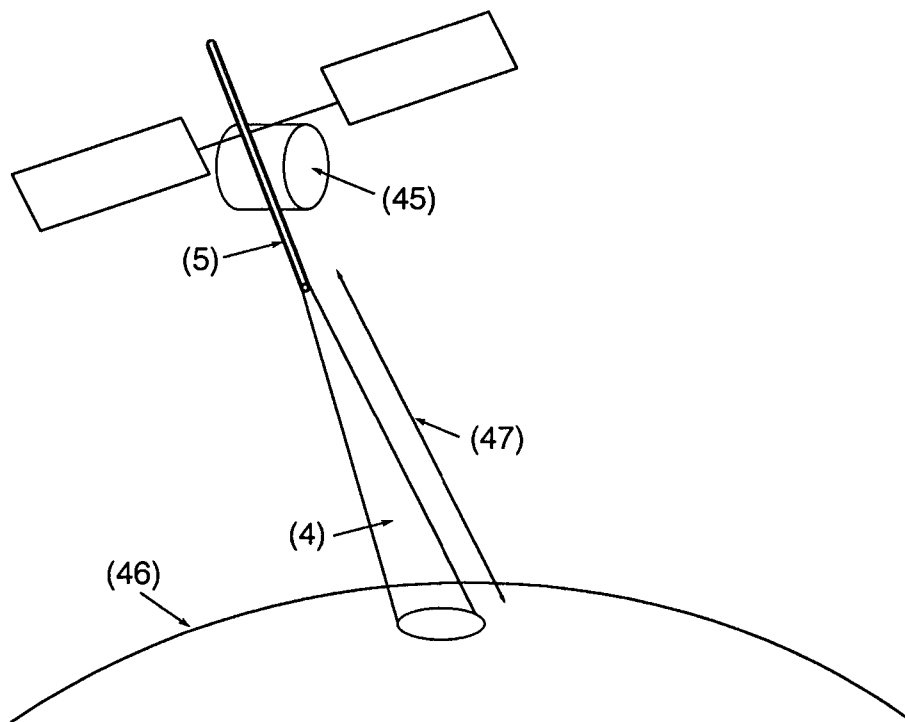


Abb. 11

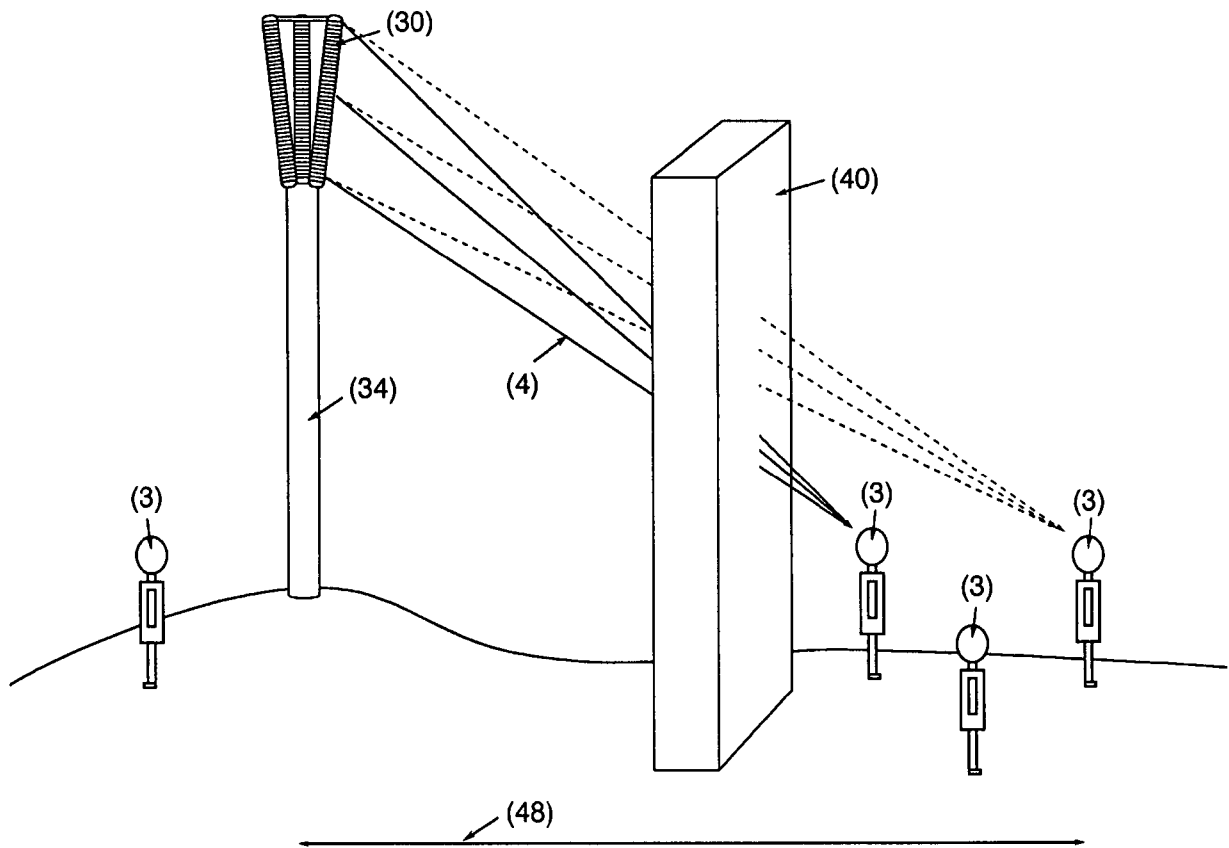


Abb. 12

